



LS1-OC100E Głośnik wszechkierunkowy



Innowacyjny, łatwy w montażu głośnik wszechkierunkowy firmy Bosch charakteryzuje się wysoką, stałą jakością dźwięku, zapewniając doskonałą reprodukcję tła muzycznego oraz wysoką zrozumiałość mowy dla wywołań i w sytuacjach alarmowych. Dzięki szerokiemu kątowemu zasięgu i wysokiemu poziomowi ciśnienia akustycznego, umożliwia nagłośnienie obszaru o powierzchni powyżej 600 m², i to nawet w pomieszczeniach o wysokim stropie, takich jak magazyny, hale dworcowe, sale wystawowe, hipermarkety czy baseny.

Podstawowe funkcje

Głośnik do dźwiękowych systemów ostrzegawczych

Głośnik LS1-OC100E jest przeznaczony do stosowania w dźwiękowych systemach ostrzegawczych i spełnia standardy EVAC. Głośnik posiada wbudowane zabezpieczenie, które chroni obwód, do którego dołączone jest urządzenie, przed awarią spowodowaną uszkodzeniem głośnika przez ogień. Oznacza to zachowanie funkcjonalności pozostałych głośników w systemie i nadawanie komunikatów alarmowych w innych obszarach. Głośnik posiada ceramiczny blok zacisków, bezpiecznik termiczny oraz odporne na wysoką temperaturę okablowanie.

- ▶ Do dużych, wysokich pomieszczeń
- ▶ Innowacyjna forma architektoniczna i charakterystyka akustyczna
- ▶ Typ wszechkierunkowy
- ▶ Opcjonalny uchwyt do stałego montażu
- ▶ Miejsce na montaż karty nadzoru poprawności działania linii / głośnika
- ▶ Zgodność ze standardami EVAC
- ▶ Zgodność z międzynarodowymi normami instalacji i bezpieczeństwa

Materiał

Głośnik został wykonany z udaroodpornego plastiku ABS TSG, charakteryzującego się samogaszeniem (UL 94 V 0) i najwyższą klasą niepalności (UL 94 5VA). Głośnik został wyposażony w obudowę w kolorze białym i srebrnym oraz metalową osłonę ze srebrnym wykończeniem.

Drivery

Niniejszy głośnik o innowacyjnych właściwościach akustycznej składa się z 14 driverów i charakteryzuje się zaawansowanym pozycjonowaniem i filtrowaniem dźwięku.

*

*zgłoszenie patentowe

Certyfikaty i świadectwa

Bezpieczeństwo	EN 60065
Standardy EVAC	BS 5839, część 8 i EN 60849
Samogaszenie	UL 94 V 0
Niepalność	UL 94 5VA
Wodo- i pyłoszczelność	EN 60529 IP 42
Odporność na chlor	IEC 600068/2-60
Odporność mechaniczna	EN 50102 IK 07

Planowanie

Głośnik można zawiesić na stalowym drucie lub łańcuchu za pomocą szekli (niedostarczane).

Dostępne jest również dodatkowe akcesorium – LM1-MSB, przeznaczone do zastosowań, gdzie wymagane jest stałe zawieszenie, eliminujące jakiegokolwiek ruchy głośnika (np. obracanie, kołysanie).

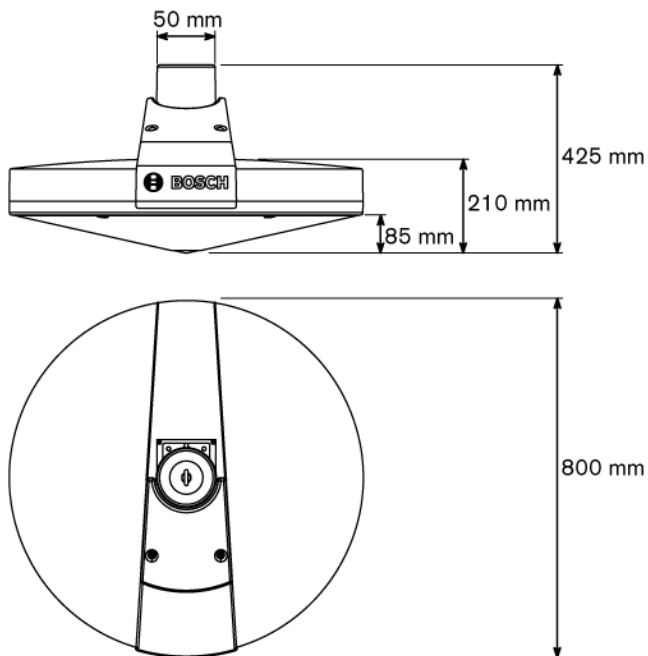
Akcesorium to składa się z dwóch płyt montażowych wykonanych ze stali nierdzewnej oraz elementów mocujących:

- jednej do montażu na głośniku (za pomocą elementów mocujących),
- jednej do montażu w stropie lub konstrukcji dachu,
- czterech sworzni mocujących i zacisków sprężynowych,
- czterech śrub mocujących.

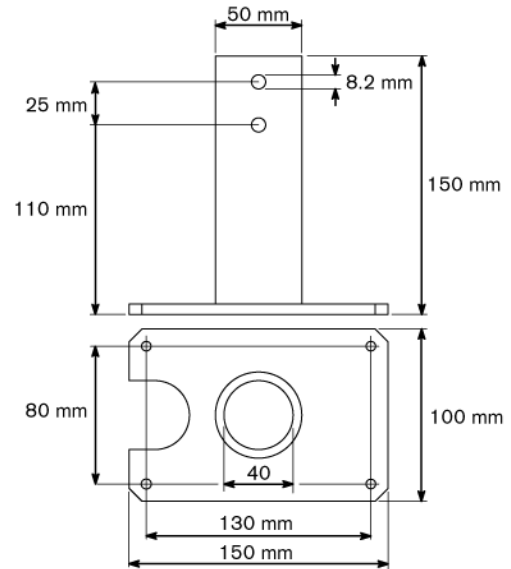
Płyty montażowe można przytwierdzić mechanicznie za pomocą standardowej rurki o \varnothing 39 mm (niedostarczana przez Bosch, dostępna w każdej wymaganej długości).

W celu zapewnienia dodatkowego bezpieczeństwa głośnik został wyposażony w śrubę oczkową o maksymalnej sile rozciągającej 1500 N do zamocowania opcjonalnej linki bezpieczeństwa.

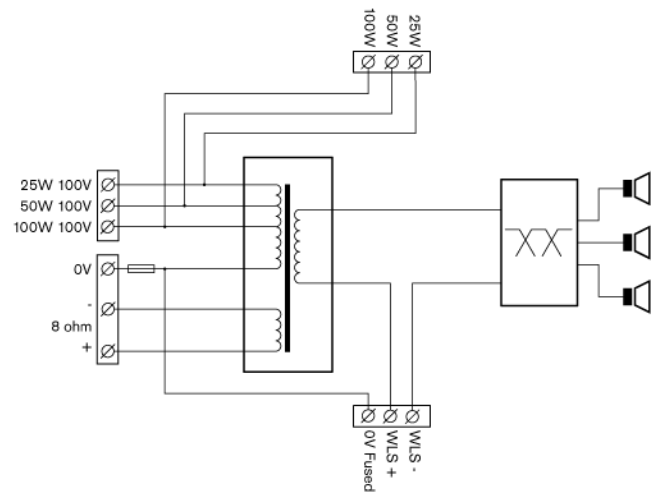
Puszka połączeniowa umieszczona pod pokrywą umożliwia dołączenie przewodu instalacyjnego, co pozwala na montaż opcjonalnej karty nadzoru poprawności działania linii / głośnika wewnątrz obudowy głośnika.



Wymiary LS1-OC100E

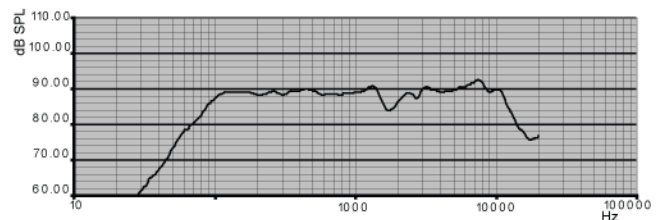


Wymiary LM1-MSB

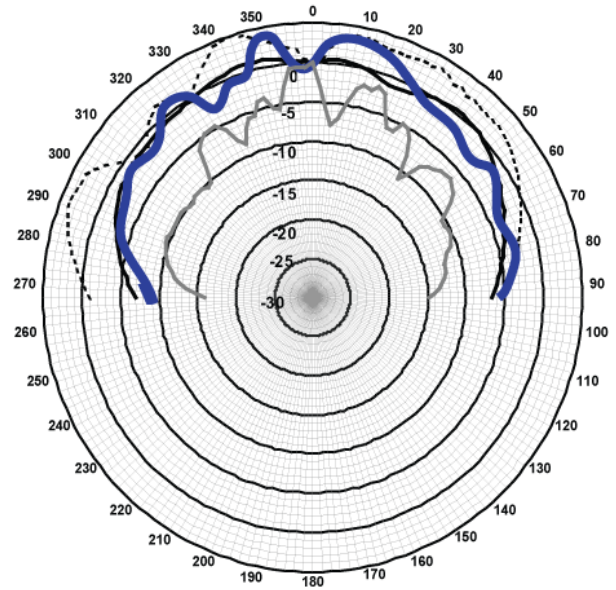
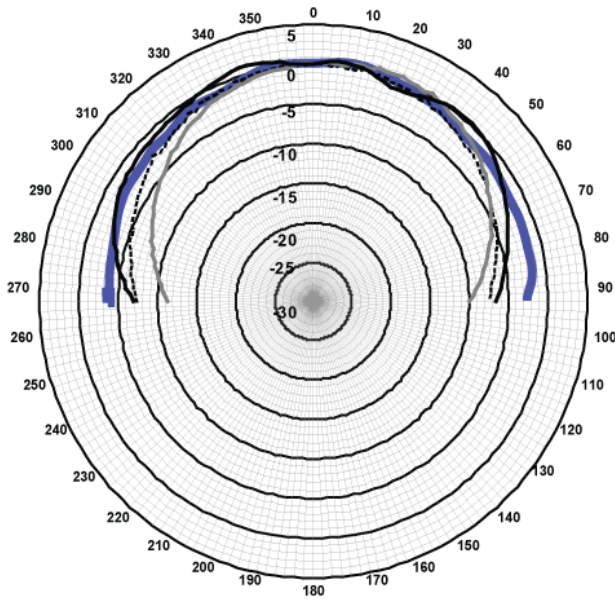


Schemat połączeń

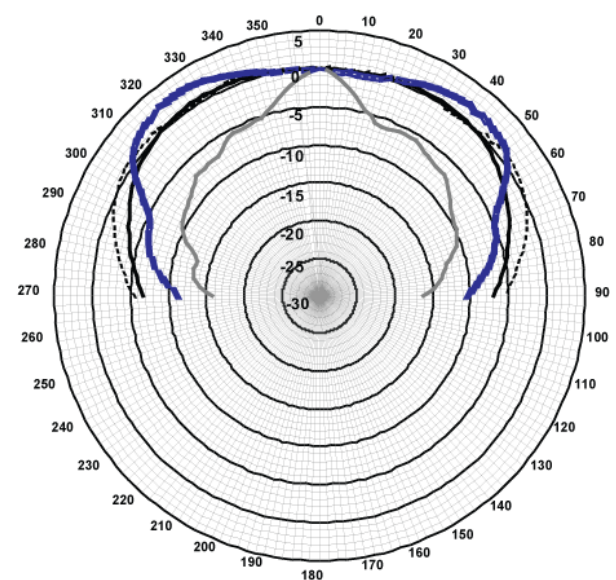
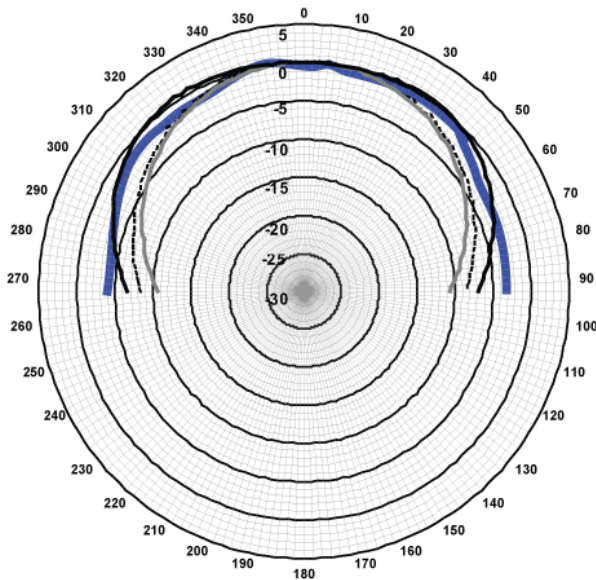
(Hz)	125	250	500	1000	2000	4000	8000
SPL 1,1	89	89	89	89	86	88	93
W poziomie	>180	145	125	170	>180	145	65
W pionie	>180	155	135	170	>180	170	70



Pasma przenoszenia



Charakterystyka kierunkowości (w pionie) LS1-OC100E (pasmo oktawowe szumu różowego, normalizacja na osi 0°)



Charakterystyka kierunkowości (w poziomie) LS1-OC100E (pasmo oktawowe szumu różowego, normalizacja na osi 0°)

Dołączone części

Ilość	Element
1	LS1-OC100E
1	Instrukcje instalacji

Dane techniczne**Parametry elektryczne***

Moc maksymalna	150 W
Moc znamionowa	100 W (100 – 50 – 25 W)
Poziom ciśnienia akustycznego przy 100 W / 1 W (1 kHz, 1 m)	109 / 89 dB
Kąt promieniowania przy 1 kHz / 4 kHz (-6 dB)	170° / 145° (w poziomie) 170° / 170° (w pionie)
Efektywne pasmo przenoszenia (-10 dB)	60 Hz - 17 kHz
Napięcie znamionowe	100 V i 28,3 V
Impedancja znamionowa	100 Ω i 8 Ω
Złącze	ceramiczny zacisk śrubowy

*) Parametry techniczne zgodnie z IEC 60268-5

Parametry mechaniczne

LS1-OC100E

Wymiary (Ø x wys.)	800 x 425 mm
Masa	29 kg
Kolor płyty czołowej	biały (RAL 9010)
Kolor górnej pokrywy	srebrny (RAL 9023)
Kolor osłony	srebrny (RAL 9006)
Materiał	ABS TSG

LM1-MSB

Wymiary (wys. x szer. x gł.)	150 x 100 x 150 mm
Masa	2,9 kg
Kolor	srebrny (RAL 9023)
Materiał	stal nierdzewna (piaskowana)

Parametry środowiskowe

Temperatura pracy	-25 - +55°C
Temperatura przechowywania	-40 - +70°C
Wilgotność względna	<95%

Zamówienia - informacje

LS1-OC100E Głośnik wszechkierunkowy 100 W **LS1-OC100E**

Sprzęt

LM1-MSB Metalowy adapter uchwytu do montażu podwieszanego **LM1-MSB**